

Módulo Especial Batería Duchas

ATCO
Sabinco

MBD-T6

01

Criterio de Diseño

- **Largo:** 6,28 m aprox.
- **Ancho:** 3,23 m aprox.
- **Alto exterior:** 3,01 m aprox.
- **Alto interior:** 2,43 m aprox.
- **Resistencia sobrecarga piso:** 250 kg/m²
- **Resistencia sobrecarga nieve techumbre:** 100 kg/m²

03

Terminaciones

PISOS

- **Piso:** Terciado de 18 mm en formato de 1,22 x 2,44 m.
- **Revestimiento:** Pavimento vinílico 2,0 mm.

MUROS

Exterior:

- Estructura en metalcon.
- Barrera de condensación con membrana hidrófuga en todos los muros exteriores del módulo.
- Revestimiento exterior en planchas Smart Panel 11,1 mm

Interior:

- Barrera de vapor con recubrimiento de polietileno de 0,10 mm con traslapes de 10 cm.
- Aislación térmica con Fisiterm de 50 mm de espesor.
- Revestimiento interior en plancha de yeso cartón tipo RF empapelada.

TECHO

- Parrilla de cielo en metalcon.
- Barrera de vapor con recubrimiento de polietileno de 0,10 mm con traslapes de 10 cm.
- Revestimiento exterior en membrana de PVC.
- Revestimiento interior en plancha de yeso cartón tipo RF empapelada.

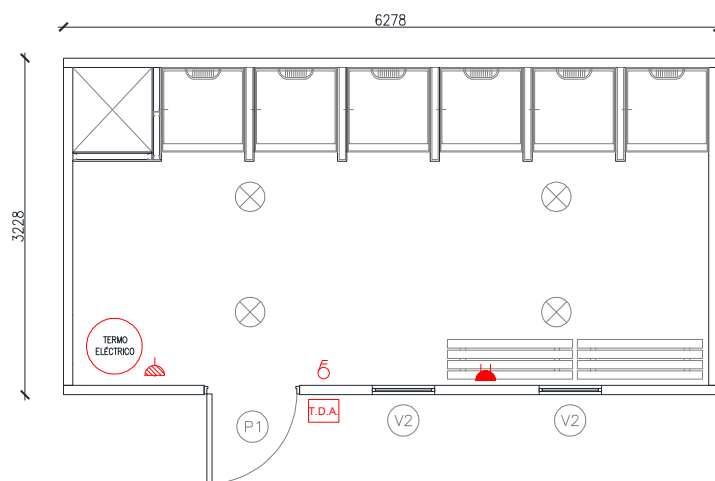
PUERTA Y VENTANA

- Puerta de FRP (polímetros reforzados con fibras) con revestimiento blanco de 90 x 200 cm y mirilla de 20 x 20 cm
- Cerradura llave exterior - mariposa interior 1 vuelta.
- Ventanas de PVC, vidrio semilla, corredera de 60 x 50 cm.

02

Descripción

- Unidad modular tipo mecano de 20 metros cuadrados aproximados (18 metros cuadrados útiles).

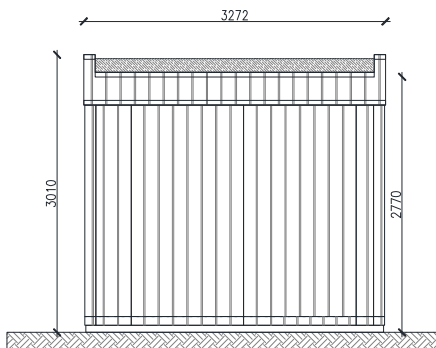
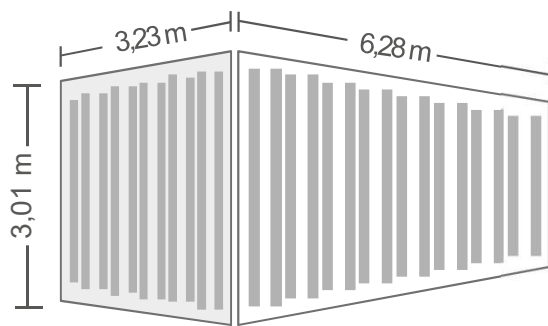


PLANTA REFERENCIAL MOE 20'

04 |

Instalación Eléctrica

- Cumple con normativa vigente de la Superintendencia de Electricidad y Combustibles (SEC).
- Circuitos independientes para enchufes, aire acondicionado y alumbrado.
- Iluminación interior con 4 unidades LED de 18 W cada uno.
- Iluminación exterior foco tipo tortuga.
- Empalme a caja estanca de 100 x 100 mm.



ELEVACIÓN VISTA - A

ESC: 1/50

05 |

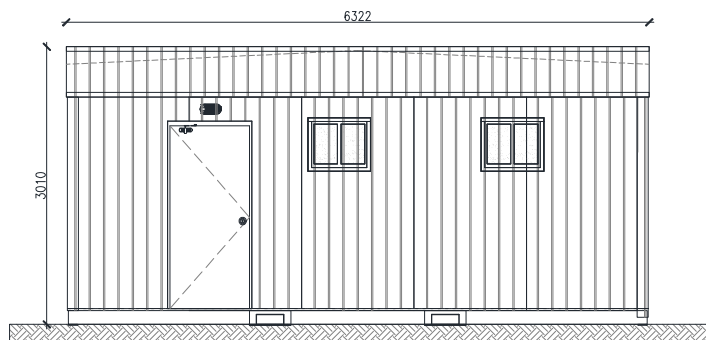
Equipamiento

- Extractores de aire.
- Termo
- Módulos de duchas (6 unidades)

06 |

Disponibilidad

- Venta
- Arriendo



ELEVACIÓN VISTA - B

ESC: 1/50